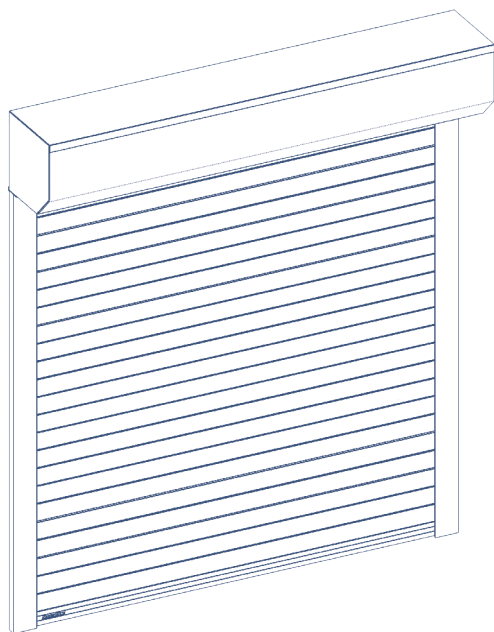


Порядок заполнения сервисной книжки	2
Назначение изделия	3
Конструктивные особенности	4
Эксплуатация	11
Сервисное обслуживание	13
Гарантия	15
Свидетельство о приемке	17

РОЛЛЕТНЫЕ СИСТЕМЫ



ВВЕДЕНИЕ

Благодарим вас за приобретение продукции группы компаний DoorHan.

ГК DoorHan гарантирует работоспособность роллетных систем (рольставен, рольворот, рулонных ворот) на протяжении всего гарантийного срока при условии целевого использования и соблюдения правил эксплуатации.

Гарантийный ремонт производится компанией, осуществившей продажу, или сервисным центром DoorHan, имеющим сертификат на право выполнения работ по сервисному техническому обслуживанию оборудования, произведенного или поставленного ГК DoorHan.

По вопросам сервисного технического обслуживания вы можете обратиться в любой сертифицированный сервисный центр DoorHan (далее по тексту — «СЦ DoorHan») на территории России и стран СНГ. Перечень сервисных центров представлен на официальном сайте компании www.doorhan.ru в разделе «Контакты. Сервисные центры».

▲ ПРОЧТИТЕ ДАННОЕ РУКОВОДСТВО И СОБЛЮДАЙТЕ ВСЕ ЕГО ПОЛОЖЕНИЯ!

- В руководстве содержится важная информация о правильной и безопасной эксплуатации, квалифицированном уходе и техническом обслуживании роллетных систем с автоматическим управлением.
- В связи с постоянным совершенствованием конструкции роллетных систем производитель оставляет за собой право на внесение изменений в данное руководство без предварительного уведомления потребителей (покупателей).

1. ПОРЯДОК ЗАПОЛНЕНИЯ СЕРВИСНОЙ КНИЖКИ

Настоящая сервисная книжка является обязательным приложением к комплекту роллетных систем, произведенных ГК DoorHan, и содержит сведения о гарантийных обязательствах и правилах их предоставления.

Просим вас сохранять сервисную книжку. Для подтверждения права на гарантийное сервисное техническое обслуживание необходимо предъявить сервисную книжку дилеру ГК DoorHan, осуществившему продажу изделия, а также сотруднику СЦ DoorHan при проведении гарантийного обслуживания.

1.1. СВИДЕТЕЛЬСТВО О МОНТАЖЕ

Роллетные системы смонтированы в соответствии с требованиями инструкции по монтажу изделия, монтажной карты изделия, общими рекомендациями изготовителя и признаны годными к эксплуатации.

МОНТАЖНАЯ ОРГАНИЗАЦИЯ

Наименование:

Адрес:

Телефон:

Дата монтажа:

Начальник монтажной бригады:

1.2. СВИДЕТЕЛЬСТВО О СЕРВИСНОМ ОБСЛУЖИВАНИИ И РЕМОНТЕ

№	Дата	Перечень работ	Организация / подпись ответственного лица
1			
2			
3			
4			
5			

2. НАЗНАЧЕНИЕ ИЗДЕЛИЯ

Роллетные системы предназначены для перекрытия оконных, входных и въездных проемов зданий и сооружений различного назначения и являются средством ограничения доступа, а также уменьшения притока/оттока тепла, защиты от ветра, шума, яркого света, окружающей среды и посторонних взглядов. В случае использования профилей, соответствующих классу взломостойкости, роллетные системы обеспечивают защиту помещений от несанкционированного проникновения.

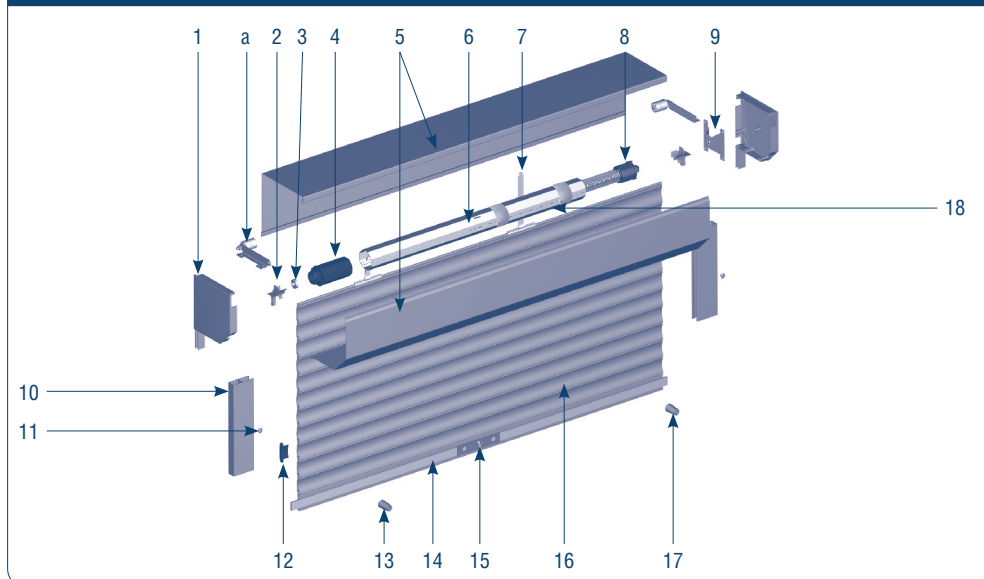
⚠ ВНИМАНИЕ!

На въездные, гаражные и сквозные проемы, а также в районах с большой ветровой нагрузкой устанавливаются рольворота только из профилей серий RH77, RHE84, RHS75, RHS117.

3. КОНСТРУКТИВНЫЕ ОСОБЕННОСТИ

3.1. УСТРОЙСТВО РОЛЛЕТНЫХ СИСТЕМ

Рис. 3.1.1. Роллетные системы с пружинно-инерционным механизмом



- | | |
|---|--------------------------|
| 1. Крышка боковая | 10. Направляющий профиль |
| a. Ролик направляющий | 11. Заглушка |
| 2. Направляющее устройство | 12. Замок боковой |
| 3. Подшипник | 13. Полоса запорная |
| 4. Капсула универсальная (регулируемая) | 14. Профиль концевой |
| 5. Короб защитный | 15. Замок ригельный |
| 6. Вал октагональный | 16. Профиль (полотно) |
| 7. Пружина тяговая | 17. Стопор |
| 8. Пружинно-инерционный механизм | 18. Кольцо дистанционное |
| 9. Пластина крепления | |

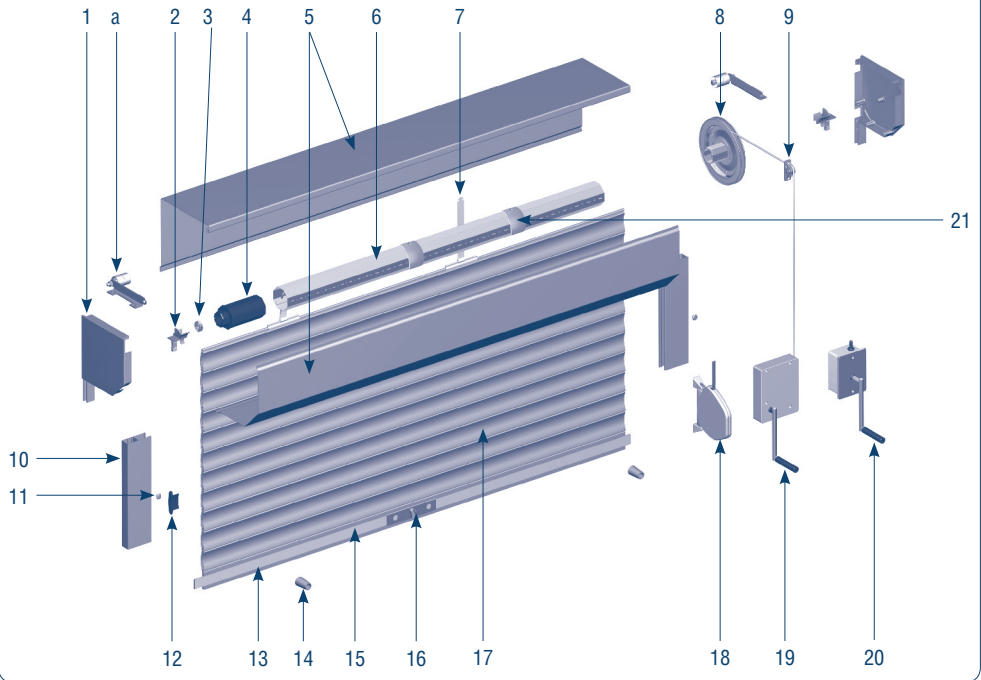
Открытие роллетных систем с пружинно-инерционным механизмом:

- при наличии ригельного замка разблокируйте концевой профиль роллетных систем поворотом ключа на 180°;
- поднимите полотно за ручку или стопор вверх до конечного положения фиксации стопоров (концевой профиль должен оставаться в направляющих).

Закрытие роллетных систем с пружинно-инерционным механизмом:

- опустите полотно за ручку или стопор до нижнего положения фиксации (все ламели должны быть сомкнуты);
- при наличии ригельного замка заблокируйте концевой профиль роллетных систем поворотом ключа на 180°.

Рис. 3.1.2. Роллетные системы с ручным ленточным, шнуровым или кордовым приводом



- | | |
|---|--------------------------|
| 1. Крышка боковая | 11. Заглушка |
| a. Ролик направляющий | 12. Замок боковой |
| 2. Направляющее устройство | 13. Полоса запорная |
| 3. Подшипник | 14. Стопор |
| 4. Капсула универсальная (регулируемая) | 15. Профиль концевой |
| 5. Короб защитный | 16. Замок ригельный |
| 6. Вал октагональный | 17. Профиль (полотно) |
| 7. Пружина тяговая | 18. Лентоукладчик |
| 8. Шкив | 19. Укладчик для шнура |
| 9. Направляющая для шнура (ленты) | 20. Кордовый укладчик |
| 10. Направляющий профиль | 21. Кольцо дистанционное |

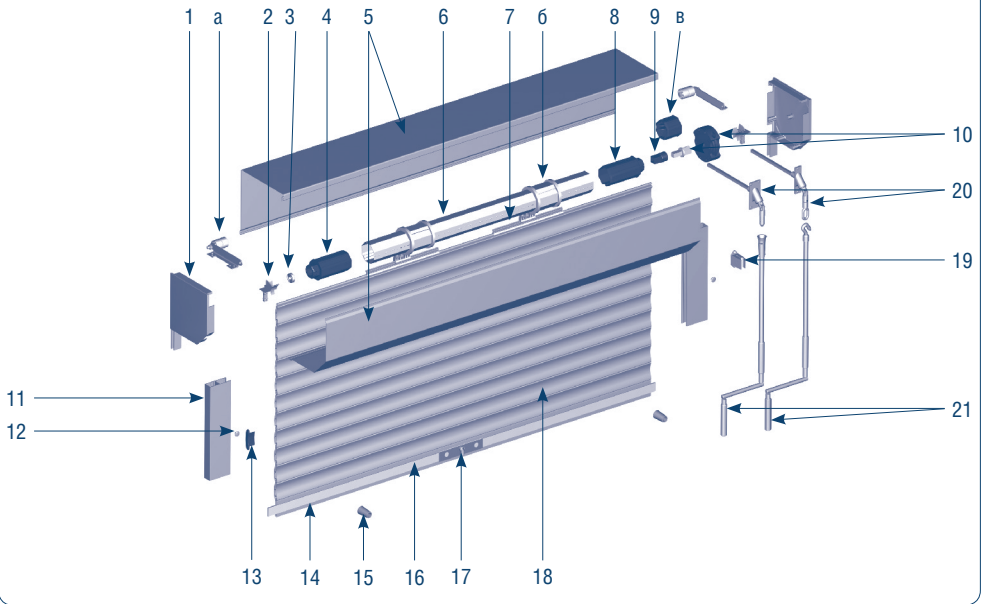
Открытие роллетных систем с ленточным, шнуровым или кордовым приводом:

- при наличии ригельного замка разблокируйте концевой профиль роллетных систем поворотом ключа на 180°;
- откройте стопор ленты в укладчике и потяните ленту вниз до конечного положения фиксации полотна (концевой профиль должен оставаться в направляющих);
- зафиксируйте стопор ленты в укладчике;
- при использовании шнурового или кордового приводов вращайте рукоятку укладчика по часовой стрелке до конечного положения фиксации полотна (концевой профиль должен оставаться

в направляющих); дальнейшее вращение рукоятки может привести к повреждению механизма управления.

- Закрытие роллетных систем с ленточным, шнуровым или кордовым приводом:
- откройте стопор ленты в укладчике и потяните ленту вверх до конечного положения фиксации полотна (все ламели должны быть сомкнуты);
- при использовании шнурового или кордового укладчика вращайте рукоятку против часовой стрелки до конечного положения фиксации полотна (все ламели должны быть сомкнуты); дальнейшее вращение рукоятки может привести к повреждению механизма управления;
- при наличии ригельного замка необходимо заблокировать концевой профиль поворотом ключа на 180°.

Рис. 3.1.3. Роллетные системы с ручным воротковым приводом



- | | |
|---|--------------------------|
| 1. Крышка боковая | 10. Редуктор с адаптером |
| a. Ролик направляющий | 11. Направляющий профиль |
| 2. Направляющее устройство | 12. Заглушка |
| 3. Подшипник | 13. Замок боковой |
| 4. Капсула универсальная (регулируемая) | 14. Полоса запорная |
| 5. Короб защитный | 15. Стопор |
| 6. Вал октагональный | 16. Профиль концевой |
| 7. Замок автоматический | 17. Замок ригельный |
| 6. Кольцо ригельное | 18. Профиль (полотно) |
| 8. Капсула универсальная | 19. Клипса |
| 9. Вставка | 20. Кардан |
| в. Капсула | 21. Вороток |

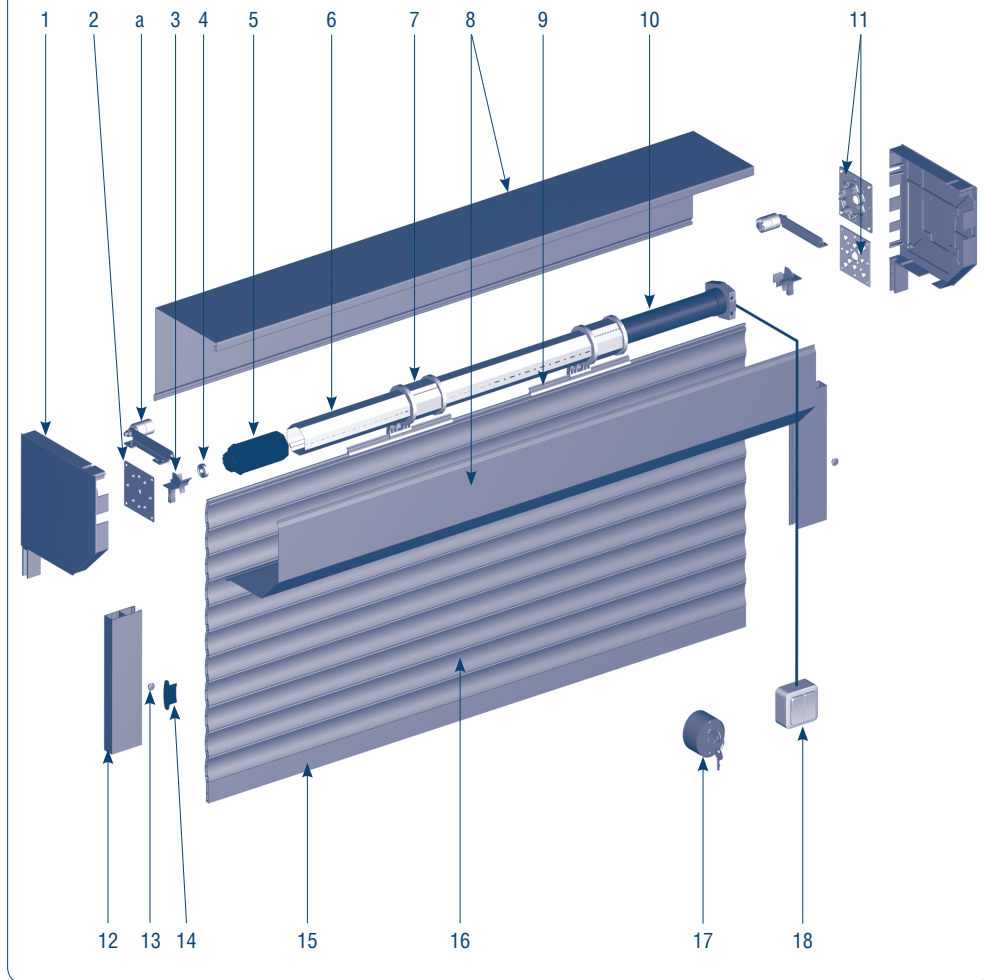
Открытие роллетных систем с карданным приводом:

- вставьте вороток в петлю кардана;
- вращайте вороток по часовой стрелке до конечного положения фиксации полотна (концевой профиль должен оставаться в направляющих).

Закрывание роллетных систем с карданным приводом:

- вставьте вороток в петлю кардана;
- вращайте вороток против часовой стрелки для опускания полотна вниз до конечного положения фиксации (все ламели должны быть сомкнуты). Дальнейшее вращение рукоятки запрещено, так как может привести к повреждению механизма управления.
- В случае использования карданного привода, при вращении вороток следует держать под углом 45°.

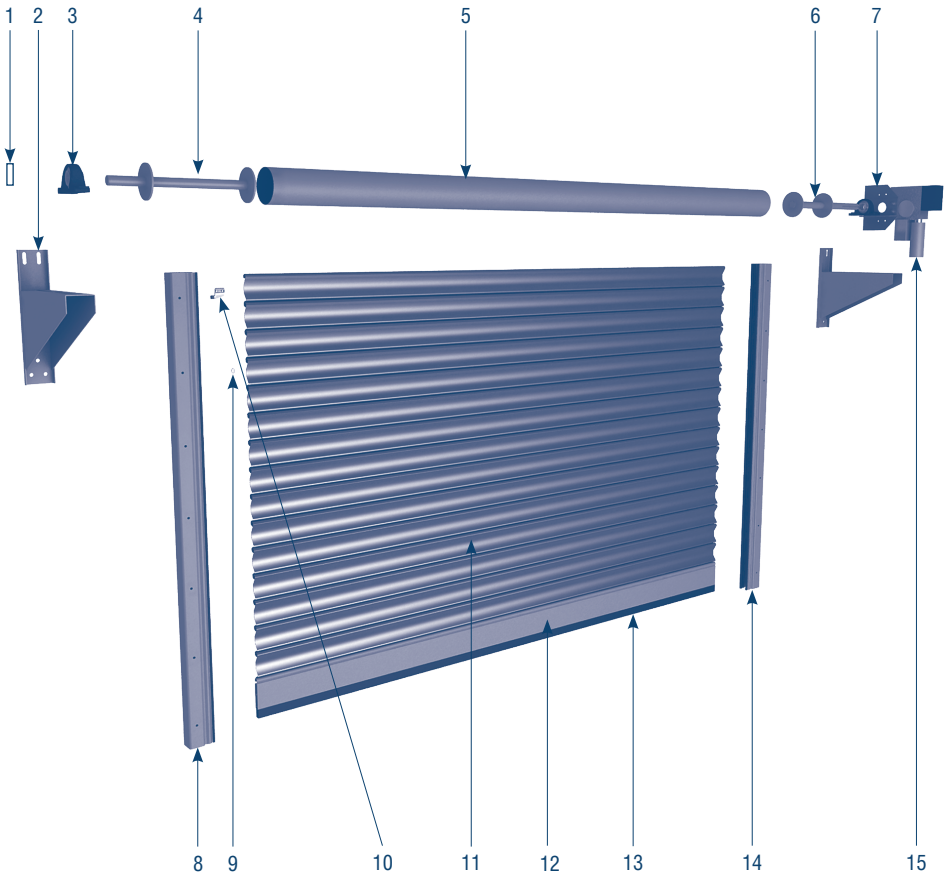
Рис. 3.1.4. Роллетные системы с электроприводом



- | | |
|---|---------------------------------|
| 1. Крышка боковая | 10. Электропривод внутривальный |
| 2. Суппорт подшипника | 11. Крепление универсальное |
| a. Ролик направляющий | 12. Направляющий профиль |
| 3. Направляющее устройство | 13. Заглушка |
| 4. Подшипник | 14. Замок боковой |
| 5. Капсула универсальная (регулируемая) | 15. Профиль концевой |
| 6. Вал октагональный | 16. Профиль (полотно) |
| 7. Кольцо ригельное | 17. Выключатель с ключом |
| 8. Короб защитный | 18. Выключатель клавишный |
| 9. Замок автоматический | |

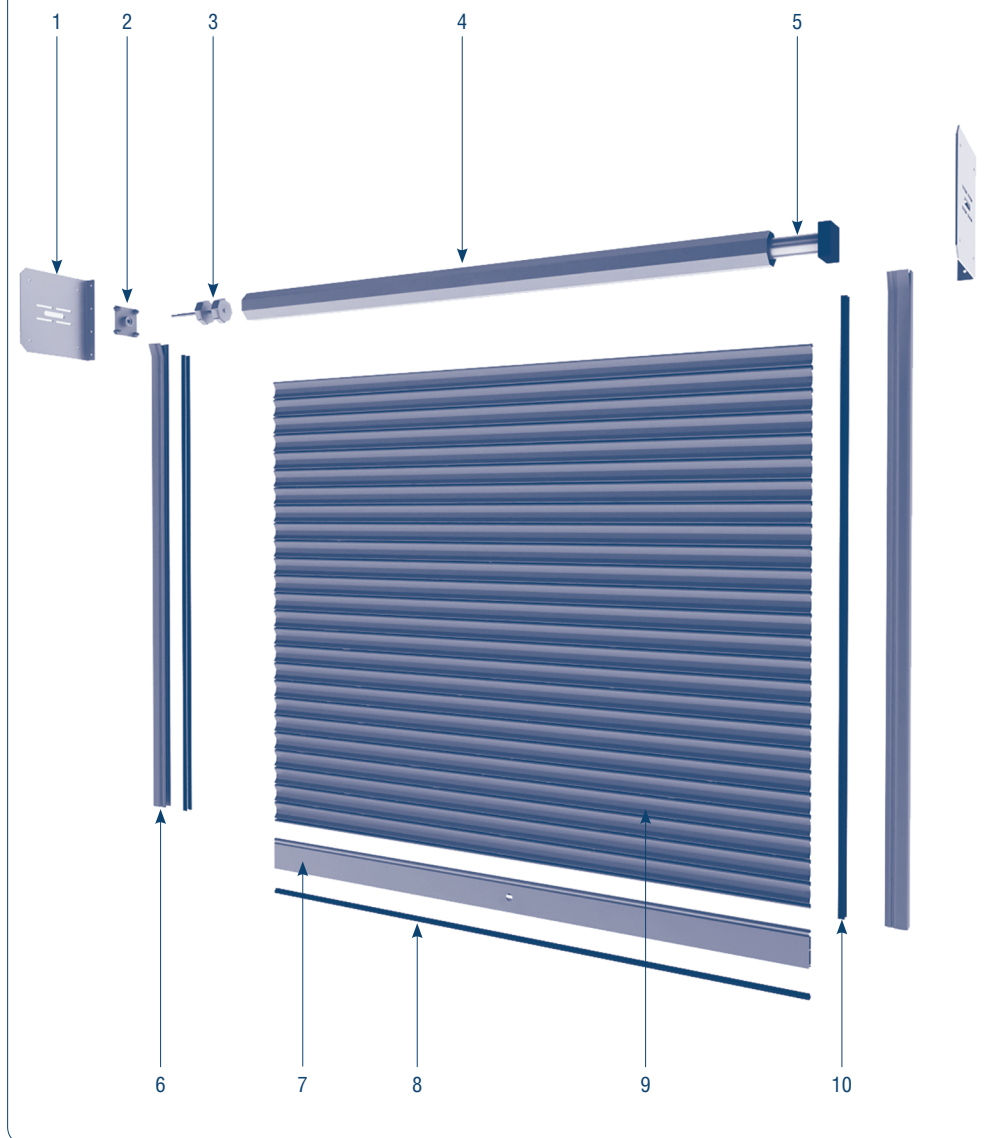
3.2. УСТРОЙСТВО РУЛОННЫХ ВОРОТ

Рис. 3.2.1. Рулонные ворота с навальным приводом



- | | |
|------------------------------------|-------------------------|
| 1. Кольцо стопорное | 11. Профиль (полотно) |
| 2. Консоль | 12. Профиль концевой |
| 3. Суппорт с подшипником | 13. Уплотнитель нижний |
| 4. Капсула регулируемая | 14. Уплотнитель боковой |
| 5. Вал октагональный | 15. Привод наваальный |
| 6. Капсула регулируемая со шпонкой | |
| 7. Кронштейн крепления привода | |
| 8. Направляющий профиль | |
| 9. Заглушка | |
| 10. Замок боковой | |

Рис. 3.2.2. Рулонные ворота с внутривальным приводом



- | | |
|--------------------------|-------------------------------|
| 1. Кронштейн консольный | 6. Направляющий профиль |
| 2. Суппорт с подшипником | 7. Концевой профиль |
| 3. Капсула регулируемая | 8. Уплотнитель нижний |
| 4. Вал октагональный | 9. Профиль стальной (полотно) |
| 5. Электропривод | 10. Уплотнитель боковой |

3.3. РАБОТА РОЛЛЕТНЫХ СИСТЕМ С ЭЛЕКТРОПРИВОДОМ БЕЗ АВАРИЙНОГО ОТКРЫВАНИЯ

Роллетные системы приводятся в движение электроприводом при помощи стационарных устройств или блоков дистанционного управления. Открытие и закрытие полотна роллетных систем осуществляется путем нажатия кнопки выключателя или кнопки пульта дистанционного управления. Остановка в крайних положениях осуществляется по конечным выключателям. Регулировка конечных выключателей (крайнего верхнего и нижнего положений) осуществляется при помощи специального ключа, который идет в комплекте с приводом.

3.4. РАБОТА РОЛЛЕТНЫХ СИСТЕМ С ЭЛЕКТРОПРИВОДОМ С АВАРИЙНЫМ ОТКРЫВАНИЕМ (ВНУТРИВАЛЬНЫЙ, НАВАЛЬНЫЙ)

В случае отсутствия напряжения в питающей сети электропривода необходимо осуществлять подъем и опускание полотна вручную с помощью системы аварийного открывания.

Подъем полотна роллетных систем осуществляется путем вращения воротка по часовой стрелке / против часовой стрелки. Подъем полотна следует осуществлять до достижения последней ламели верхней границы направляющих. Дальнейший подъем полотна запрещен, так как может привести к выходу полотна из направляющих.

Опускание полотна роллетных систем осуществляется путем вращения воротка против часовой стрелки / по часовой стрелке. Закрытие полотна следует осуществлять до конечного положения фиксации (все ламели должны быть сомкнуты). Дальнейшее вращение рукояти запрещено, так как может привести к повреждению механизма управления.

Для конструкций с навальным электроприводом поднятие/опускание полотна происходит путем вращения рукояти или цепного редуктора.

4. ЭКСПЛУАТАЦИЯ

4.1. ЭКСПЛУАТАЦИОННЫЕ ХАРАКТЕРИСТИКИ

Таблица 4.1.1

Наименование	Единицы измерения	Значение
Безотказность роллетных систем	цикл открывания/закрывания	не менее 10 000*
Прочность запорного механизма	Н	не менее 1 500
Прочность автоматического замка	Н	не менее 150
Безотказность электропривода	цикл открывания/закрывания	не менее 10 000

* Указано минимальное количество циклов, при котором предприятие-изготовитель роллетных систем гарантирует отсутствие необходимости в замене какой-либо детали.

4.2. УСЛОВИЯ ЭКСПЛУАТАЦИИ

Надежность и долговечность работы роллетных систем гарантируются при их правильной установке и соблюдении правил эксплуатации. Для продления срока службы ваших роллетных систем следуйте данной инструкции.

- Монтаж роллетных систем должен проводиться квалифицированными специалистами, прошедшими обучение в ГК DoorHan.
- Монтаж изделия должен производиться строго в соответствии с инструкцией по монтажу роллетных

систем и технической документацией компании DoorHan.

- Роллетные системы должны открываться плавно без рывков и толчков.
- Для подъема и опускания конструкций необходимо использовать только предназначенные для этих целей устройства управления.
- Не прилагайте для открытия роллетных систем усилие более 300 Н.
- Не рекомендуется частичное поднятие или опускание полотна роллетных систем, особенно для больших конструкций (размером более 3000 × 2000 мм).
- В случае использования в конструкции механического замка или задвижки, запрещается подъем полотна при закрытом замке.
- В случае использования карданного привода, при вращении вороток следует держать под углом 45°.
- Для больших роллетных систем аварийный ручной привод (петля, кардан) пригоден только для закрытия.
- При использовании автоматического привода следует руководствоваться инструкцией, прилагаемой к приводу.
- Электроприводы роллетных систем предназначены для подключения к электрической сети переменного тока с частотой 50 Гц и напряжением 220 В (± 10 %).
- Роллетные системы не предназначены для установки и эксплуатации во взрывопожароопасных зонах.
- Не подвергайте роллетные системы ударам и не препятствуйте их свободному открытию и закрытию.
- Запрещается устанавливать дополнительное оборудование или аксессуары, а также производить самостоятельно замену или регулировку отдельных частей, без консультации с изготовителем.
- Эксплуатация роллетных систем допускается при температуре окружающей среды от -20 до +40 °С и относительной влажности до 75 %.
- В случае использования роллетных систем не по назначению или конструкций, габариты которых превышают рекомендуемые производителем, изготовитель не несет ответственности за их целостность и правильную работу.
- Диагностика и ремонт конструкций роллетных систем должны проводиться только квалифицированными специалистами.

⚠ ВНИМАНИЕ!

Для поддержания работоспособности изделия и гарантии длительного срока службы необходимо соблюдать несколько простых правил:

- удалять с полотна, направляющих шин, короба пыль, грязь, посторонние предметы (мелкие камни, листья, ветки и т. п.);
- мойку полотна осуществлять не реже 2 раз в год (без применения химических реагентов);
- в зимнее время, в случае оледенения частей конструкции роллетных систем, перед подъемом и опусканием полотна, его предварительно необходимо простучать по контуру до полного освобождения частей конструкции ото льда, обращая особое внимание на состояние места соединения нижней планки изделия с подоконником или полом, которые также должны быть очищены.

4.3. ТРЕБОВАНИЯ БЕЗОПАСНОСТИ

- Не допускайте детей, а также людей, у которых нет опыта эксплуатации подобных изделий,

к устройствам управления роллетными системами (кнопкам, пультам).

- Следите за тем, чтобы люди и животные не находились в зоне действия роллетных систем во время их открытия или закрытия.
- Строго запрещено находиться под конструкцией во время ее работы, так как это может привести к травмам.
- Следите за тем, чтобы во время перемещения полотна роллетных систем в проеме отсутствовали посторонние предметы, так как это может привести к повреждению конструкции.

5. СЕРВИСНОЕ ОБСЛУЖИВАНИЕ

5.1. ОБЩИЕ ПОЛОЖЕНИЯ

Для обеспечения надежной и бесперебойной работы роллетных систем рекомендуется регулярно проводить их технический осмотр и обслуживание согласно перечню регламентных работ, приведенному в п. 5.2 настоящей сервисной книжки.

⚠ ВНИМАНИЕ!

Техническое сервисное обслуживание роллетных систем необходимо проводить не реже 1 раза в год.

Проведение сервисного технического обслуживания и ремонта в обязательном порядке должно сопровождаться соответствующей отметкой в «Свидетельстве о сервисном обслуживании и ремонте» настоящей сервисной книжки.

Техническое сервисное обслуживание должно производиться компанией, сертифицированной на право выполнения работ по сервисному техническому обслуживанию оборудования, произведенного или поставленного ГК DoorHan.

5.2. ПЕРЕЧЕНЬ РЕГЛАМЕНТНЫХ РАБОТ ПО ПРОВЕДЕНИЮ СЕРВИСНОГО ОБСЛУЖИВАНИЯ РОЛЛЕТНЫХ СИСТЕМ

Таблица 5.2.1

Узел	Элемент	Критерий	Действия
Полотно	Ламель	Отсутствие повреждений	Проверить. При наличии нарушений целостности покрытия (царапины, сколы) произвести замену
	Боковой замок	Наличие, надежность крепежа	Проверить, при необходимости закрепить/заменить
	Концевой профиль	Надежность крепежа, отсутствие повреждений	Проверить, при необходимости закрепить. При наличии нарушений целостности покрытия (царапины, сколы) произвести замену
	Стопор	Наличие, надежность крепежа	Проверить, при необходимости закрепить/заменить
Направляющие	Вертикальные направляющие	Геометрия, надежность крепежа	Проверить, при необходимости выровнять/закрепить/заменить

Узел	Элемент	Критерий	Действия
Уплотнители	Нижний и боковой уплотнители	Целостность, эластичность	Проверить, при необходимости заменить
Вал	Вал	Геометрия, надежность крепежа	Проверить геометрию, надежность крепления, целостность, отсутствие повреждений. При необходимости заменить
Направляющие устройства	Ролик направляющий	Геометрия, целостность, отсутствие деформаций	Проверить, при необходимости заменить
Защитный короб	Передняя и задняя крышки	Надежность крепежа, отсутствие повреждений	Проверить, при необходимости заменить
	Боковые крышки	Надежность крепежа, отсутствие повреждений	Проверить, при необходимости заменить
Запирающие устройства	Замок ригельный	Функционирование	Проверить функционирование, смазать
	Задвижка	Функционирование	Проверить функционирование
Соединительные элементы			
Тяговые пружины	Тяговая пружина	Надежность крепежа	Проверить, при необходимости заменить
Автоматический замок	Автоматический замок	Геометрия, надежность крепежа	Проверить геометрию, надежность крепления, целостность, отсутствие повреждений
Комплектация внутривальным электроприводом			
Электропривод	Электропривод	Функционирование	Произвести диагностику, при необходимости осуществить настройку и регулировку
		Надежность крепления	Проверить, при необходимости закрепить
Комплектация навальным электроприводом			
Электропривод	Электропривод	Функционирование	Произвести диагностику, при необходимости осуществить настройку и регулировку
		Надежность крепления	Проверить, при необходимости закрепить
Ручные приводы			
Ленточный, шнуровой, кордовый приводы	Шкив	Целостность, отсутствие повреждений	Проверить, при необходимости закрепить
	Лента/шнур/корд	Функционирование, плавность хода	Проверить, при необходимости заменить
		Надежность крепления	Проверить, при необходимости заменить

Продолжение таблицы 5.2.1

Узел	Элемент	Критерий	Действия
Пружинно-инерционный механизм	Пружинно-инерционный механизм	Плавность хода	Проверить, при необходимости отрегулировать взвод пружины
		Целостность, отсутствие повреждений	Проверить
		Надежность крепления	Проверить. Если полотно не поднимается (подклинивает) требуется заменить ПИМ
Карданный привод	Кардан	Функционирование	Проверить
		Целостность, отсутствие повреждений	Проверить ворота, кардан, редуктор
		Шарнирное соединение кардана	Проверить соединение и состояние соединительных втулок. При необходимости заменить
Подшипниковый узел	Подшипник	Геометрия, целостность, отсутствие деформаций	Проверить, при необходимости заменить
Капсула	Капсула	Целостность, надежность крепления	Проверить целостность и фиксацию капсулы в валу, если капсула регулируемая — фиксацию оси винтами и стопорной шайбой

6. ГАРАНТИЯ

6.1. ГАРАНТИЙНЫЙ СРОК

Покупателю предоставляется гарантия работоспособности роллетных систем производства ГК DoorHan сроком на 1 год с момента приобретения данного изделия.

⚠ ВНИМАНИЕ!

Гарантийный срок может меняться в зависимости от условий договора.

Покупатель вправе предъявить требования по гарантии, связанные с недостатками роллетных систем, только в течение установленного на них гарантийного срока, при условии соблюдения правил эксплуатации и своевременного прохождения технического обслуживания, порядок которого приведен в настоящей сервисной книжке.

В случае приобретения изделия у производителя и возникновения разногласий по условиям предоставления гарантийных обязательств между договором и сервисной книжкой приоритетными являются условия договора.

6.2. УСЛОВИЯ ПРЕДОСТАВЛЕНИЯ ГАРАНТИИ

Сервисная книжка с заполненным по всем правилам идентификатором изделия и формой «Свидетельство о монтаже» дает право на гарантийное обращение.

⚠ ВНИМАНИЕ!

Во избежание недоразумений внимательно изучите условия гарантийных обязательств и проверьте правильность заполнения сервисной книжки.

6.3. ГАРАНТИЙНЫЕ ОБЯЗАТЕЛЬСТВА

В течение гарантийного срока ГК DoorHan обеспечивает устранение всех подтвержденных дефектов, возникших по причинам производственного брака, за исключением обстоятельств, указанных в п. 6.4. ГК DoorHan не возмещает расходы на демонтаж и монтаж роллетных систем, а также транспортные расходы, понесенные в целях гарантийного обслуживания изделий.

Детали и комплектующие, замененные в результате осуществления гарантийного обслуживания изделий, переходят в собственность ГК DoorHan.

6.4. ОБСТОЯТЕЛЬСТВА, ИСКЛЮЧАЮЩИЕ ГАРАНТИЙНЫЕ ОБЯЗАТЕЛЬСТВА

Гарантийные обязательства производителя на изделие утрачивают силу в следующих случаях:

- некачественный или несоответствующий руководству по монтажу и эксплуатации монтаж изделия;
- непрохождение регулярного сервисного профилактического обслуживания изделия согласно условиям настоящей сервисной книжки;
- нарушение правил эксплуатации;
- неполное или ошибочное заполнение настоящей сервисной книжки;
- использование деталей производства иных фирм без согласия производителя;
- самовольные разборка и ремонт изделия, наличие постороннего вмешательства в результате механического и химического воздействия;
- использование изделия не по назначению;
- повреждение конструкции в результате воздействия обстоятельств непреодолимой силы, к которым относятся: наводнение, пожар, поражение молнией, высокотемпературные воздействия естественного происхождения, сильные порывы ветра, ураган и иные экстремальные природные явления и стихийные бедствия, столкновение, авария, катастрофа и другие аномалии техногенного характера, боевые или военные действия и прочие обстоятельства чрезвычайного характера;
- выявление нестабильности работы электросети (ГОСТ 13109-97: НДП — $\pm 5\%$, ПДП — $\pm 10\%$).

В случае повреждения лакокрасочного покрытия или коррозии роллетных систем в результате влияния климатических факторов, химических веществ, природных явлений, выброса твердых мелкодисперсных частиц или других агрессивных веществ (грязь, пыль, песок, кислотные осадки, части дорожного покрытия и т. д.), а также коррозии от царапин и сколов, возникших в процессе эксплуатации, гарантия на лакокрасочное покрытие утрачивает силу.

Гарантийный ремонт производится компанией, осуществившей продажу изделия или сервисным центром ГК DoorHan, имеющим сертификат на право выполнения работ по сервисному техническому обслуживанию оборудования, произведенного или поставленного ГК DoorHan. Осуществление ремонта и/или обслуживания изделий иными организациями влечет за собой исключение гарантийных обязательств производителя.

7. СВИДЕТЕЛЬСТВО О ПРИЕМКЕ

Роллетные системы соответствуют требованиям конструкторской и нормативной документации.
Изделие прошло контроль качества и комплектности. Изделие признано годным.

Контроль пройден:

М. П.

МЕСТО ДЛЯ ВКЛЕЙКИ

DOORHAN[®]

Компания DoorHan благодарит вас за приобретение нашей продукции. Мы надеемся, что вы останетесь довольны качеством данного изделия.

По вопросам приобретения, дистрибьюции и технического обслуживания обращайтесь в офисы региональных представителей или центральный офис компании по адресу:

Россия, 143002, Московская обл.,
Одинцовский р-н, с. Акулово, ул. Новая, д. 120
Тел.: +7 495 933-24-00; 8 800 200-22-08
E-mail: info@doorhan.ru
www.doorhan.ru